



9080

Chargeuses sur pneus

Caractéristiques techniques

■ Données moteur standard

Fabricant du moteur	Deutz
Type de moteur	TCD 3.6 S5
Cylindres	4
Puissance du moteur	100 kW
Puissance du moteur	136 ch
Au régime moteur max	2.300 tr/min
Cylindrée	3.621 cm ³
Type d'agent réfrigérant	eau/air de suralimentation
Phase de la norme d'émissions de gaz d'échappement	V
Traitement des gaz d'échappement	DOC/DPF/SCR

■ Données moteur Option 1

Fabricant du moteur	Deutz
Type de moteur	TCD 4.1 S5
Cylindres	4
Puissance du moteur	156 ch
Au régime moteur max	2.300 tr/min
Cylindrée	4.038 cm ³
Type d'agent réfrigérant	eau/air de suralimentation
Phase de la norme d'émissions de gaz d'échappement	V
Traitement des gaz d'échappement	DOC/DPF/SCR

■ Système électrique

Tension de service	12 V
Batterie	185 Ah
Alternateur	120 A

■ Poids

Poid de fonctionnement	10.720 kg
Charge de basculement avec godet - Machine alignée, flèche horizontale	5.290 kg
Charge de basculement avec godet - machine braquée, flèche horizontale	4.657 kg

Charge de basculement avec fourche à palettes - machine alignée, flèche horizontale 4.624 kg
Charge de basculement avec fourche à palettes - machine braquée, flèche horizontale 4.071 kg

■ Cabine de conduite

Cabine de conduite	Cabine
--------------------	--------

■ Capacité

Capacité réservoir à carburant	140 l
Capacité du réseau d'huile hydraulique	125 l
Capacité du réservoir de solution d'urée	12 l

■ Transmission

Type de transmission	hydrostatique
Système d'entraînement	Arbre de transmission
Gammes de vitesse	3
Essieu	PA 1900
Vitesse d'avancement standard	0-20 km/h
Vitesse d'avancement Option 1	0-30 km/h
Vitesse d'avancement Option 2	0-40 km/h

Frein de service
Frein à disques sur l'essieu avant avec effet sur l'essieu arrière via l'arbre de transmission
Frein multidisques électrohydraulique avec accumulateur à ressort à l'essieu avant et par l'intermédiaire de l'arbre de transmission sur l'essieu arrière

Blocage du différentiel 100% Essieu avant+ Essieu arrière

■ Système hydraulique

Pression de travail du système hydraulique de translation (max.)	480 bar
Débit du système hydraulique de travail (max.)	150 (180) l/min
Pression de travail du système hydraulique de travail (max.)	250 bar

■ Cinématique

Type de cinématique	P
Vérin(s) de levage	2
Vérin de cavage	2

Système de changement rapide hydraulique

■ Direction

Mode de direction Direction articulée hydraulique avec essieu oscillant

Vérins de direction 2

Débattement du pont arrière ± 12 degré

■ Valeurs des caractéristiques du bruit

Niveau de puissance acoustique moyen LwA 100,7 dB (A)

Niveau de puissance acoustique garanti LwA 102 dB (A)

Niveau de pression acoustique déclaré LpA 70 dB (A)

■ Autres informations

TPC = canopy

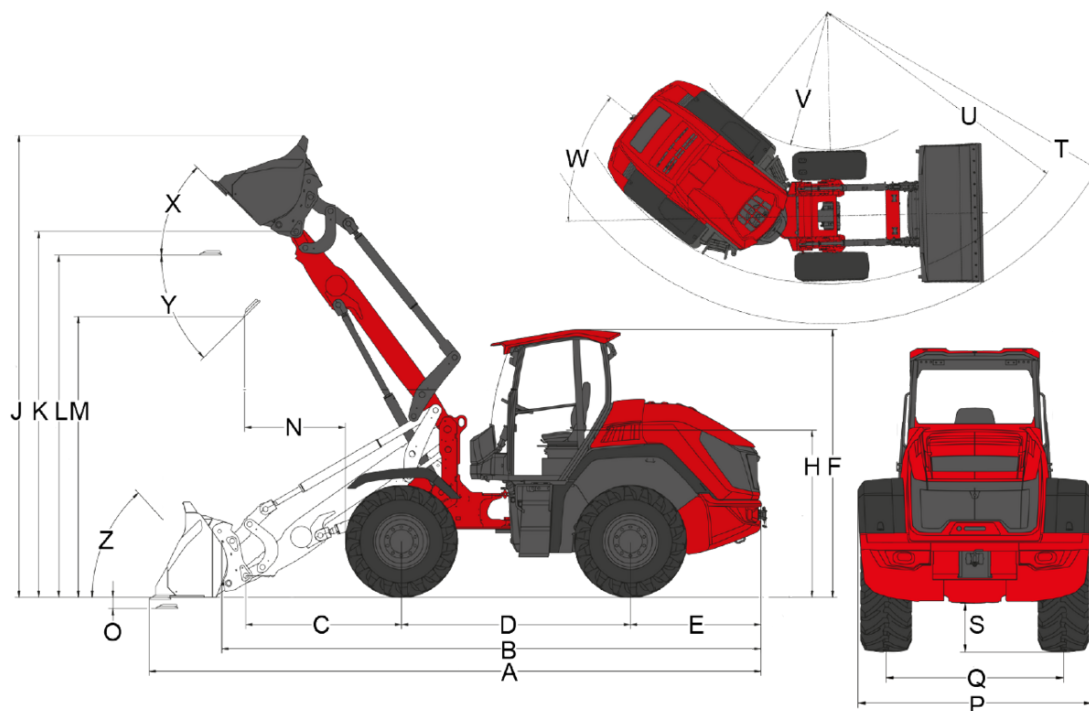
FPA = filtre à particules diesel

DOC = catalyseur d'oxydation diesel

SCR = réduction catalytique sélective

Calcul de la charge de basculement selon ISO 14397

Dimensions



Double cinématique en P (standard)

500 / 70 R24 Michelin XMCL ET 40

A	Longueur totale	7.060 mm
B	Longueur totale sans godet	6.270 mm
C	Axe du godet (jusqu'au centre de l'axe)	1.810 mm
D	Empattement	2.660 mm
E	Déport arrière	1.520 mm
F	Hauteur avec canopy (fixe)	
	Hauteur avec canopy rabattable (EPS)	
	Hauteur avec canopy rabattable (EPS), rabattu	
	Hauteur avec canopy abaissable (EPS plus), abaissé	
	Hauteur avec canopy abaissable (EPS plus)	
	Hauteur avec canopy bas	
	Hauteur avec canopy haut	
	Hauteur avec cabine basse	
	Hauteur avec cabine haute	
	Hauteur avec cabine	3.110 mm
H	Hauteur siège conducteur	1.940 mm
J	Hauteur de travail totale	5.250 mm
K	Axe du godet (hauteur de levage max.)	4.260 mm
L	Hauteur de franchissement	3.980 mm
M	Hauteur de déversement	3.300 mm
N	Portée (à M)	1.140 mm
O	Profondeur de décapage	136 mm
P	Largeur totale	2.390 mm
Q	Largeur des chenilles	1.820 mm
S	Garde au sol	502 mm
T	Rayon maximal	5.630 mm
U	Rayon au bord extérieur	4.900 mm
V	Rayon intérieur	2.450 mm
W	Angle d'articulation	40 °
X	Angle de rappel à la hauteur de levage max.	45 °
Y	Angle de déversement	45 °
Z	Angle de rappel au sol	48 °

Les illustrations, équipements et caractéristiques indiqués peuvent être différents du programme de livraison applicable à votre pays. Dans certains cas, des équipements spéciaux soumis à un supplément sont représentés sur les illustrations. Nous réservons le droit de modifications.

Moteur

- Deutz TCD 3.6 S5, 100 kW / 136 ch, phase V

Pneumatiques

- 500 / 70 R24 Michelin XMCL ET 40, profil XMCL, largeur 2390 mm, hauteur 3110 mm

Direction

- Direction articulée hydraulique avec essieu oscillant
- Angle d'articulation : 40°
- Angle d'oscillation (essieu) : ± 12°
- Vérins de direction : 2

Poste de conduite

- Cabine confort 2 portes, ROPS/FOPS niveau 2
- Climatiseur avec climatisation automatique
- Fenêtres coulissantes dans les deux portières
- Fenêtre de toit avec essuie-glace
- Radio DAB+ ;
- Écran d'affichage couleur 7 pouces pour toutes les informations importantes concernant la machine
- Caméra de recul
- Chauffage vitre arrière
- Prise électrique cabine à 3 pôles 12 V

Siège conducteur

- Siège à suspension intégrale grand confort avec ceinture de sécurité, réglages du poids, du dossier et de la longueur

Éclairage

- Éclairage conforme au STVZO
- Phares de travail, 4 à l'avant, 2 à l'arrière sur le toit de la cabine

Transmission & Essieux

- Pont : Essieu planétaire PA1900
- Transmission : hydrostatique par boîte de transfert et arbre de transmission
- Blocage de différentiel : À 100 % sur les essieux avant et arrière
- Vitesse : 20 km/h
- Gammes de vitesse : 3 | 7 km/h / 15 km/h / 20 km/h (30 / 40 en option)
- Frein de service : Frein à disques sur l'essieu avant avec effet sur l'essieu arrière via l'arbre à cardans
- Frein de stationnement : Frein multidisques électrohydraulique avec accumulateur à ressort à l'essieu avant et par l'intermédiaire de l'arbre de transmission sur l'essieu arrière

Installation de chargement

- Bras de levage, hauteur de levage 4260 mm
- Système d'attache rapide selon ISO 23727 (système Volvo TPV) hydraulique
- Cinématique : P
- Vérin de levage : 2
- Vérin de cavage : 2
- Remise automatique de niveau du godet

Système hydraulique

- Joystick à pilotage électrique avec contacteur de sélection de direction et bouton d'activation du blocage de différentiel intégré
- 3e circuit hydraulique avant à pilotage proportionnel électrique sur le joystick
- Réglage du débit d'huile par la molette Jog-Dial
- Décompression des raccords hydrauliques sur le bras de levage

Divers

- Ventilateur réversible
- Boîte à outils
- Jeu d'outillage

Équipement conforme au code de la route

- Autorisation générale d'exploitation (ABE) pour machine de travail automotrice

EquipCare (télématique)

- EquipCare 36 mois (avec appli & Manager)

Poste de conduite

- Rétroviseur extérieur chauffé à réglage électrique
- Chauffage auxiliaire incluant le préchauffage du moteur, programmable
- Compartiment pour documents
- Support pour pupitre de commande sur montant B
- Support pour téléphone portable
- Prise pour feux de conduite 7 pôles, pour saleuse

Siège conducteur

- Siège habillage textile ; suspension pneumatique
- Siège habillage textile ; suspension pneumatique ; chauffage de siège

Éclairage

- Phares de travail sur le toit de la cabine, 4 à l'avant, 2 à l'arrière, 2 à l'arrière sur les côtés
- Phares de travail LED sur le toit de la cabine, 4 à l'avant, 2 à l'arrière, 2 à l'arrière sur les côtés
- Gyrophare (jaune), veiller à respecter les réglementations nationales !
- Gyrophare LED (jaune), veiller à respecter les réglementations nationales !

Équipement conforme au code de la route

- Éclairage et support de plaque minéralogique avant

Moteur

- Moteur diesel turbocompressé Deutz
- Préchauffage moteur + carburant + huile hydraulique (230 V)

Transmission & Essieux

- 30 km/h Power Drive 370 Augmentation de la force de poussée
- 40 km/h Power Drive 370
- Frein pneumatique à double circuit
- Inching manuel (conduite lente) et accélérateur à main
- Mode pédale d'accélérateur (M-Drive)
- Protection anti-enroulement pour arbre de transmission

Pneumatiques

- 600 / 55 - 26.5 Alliance 331 ET0, profil AS, largeur 2 487 mm, hauteur 3 126 mm
- 700 / 50 - 26.5 Alliance 331 ET -50, profil AS, largeur 2 696 mm, hauteur 3 126 mm
- 500 / 70 R24 Firestone Duraforce ET40, profil EM, largeur 2 399 mm, hauteur 3 125 mm
- Protection anti-crevaisson

Installation de chargement

- Suspension du bras chargeur
- Fonction de secousse du vérin de cavage
- Clapets de sécurité de rupture de flexibles (vérins de levage et de cavage)

Hydraulique à l'avant

- Ligne de retour sans pression à l'avant (avec conduit pour fuite hydraulique)
- 3e circuit hydraulique Load Sensing 180 l/min, système hydraulique de travail
- 4e circuit hydraulique à commande électrique proportionnelle
- Circuit hydraulique haut débit High Flow à action double 180 l/min

Hydraulique à l'arrière

- Ligne de retour sans pression à l'arrière (avec conduit pour fuite hydraulique)
- Circuit hydraulique auxiliaire pour benne basculante arrière (40 l/min) à action simple (un raccord)
- Un raccord hydraulique à l'arrière (40 l/min) à double effet (deux raccords) avec raccord benne basculante
- Deux raccords hydrauliques à l'arrière (40 l/min) à double effet (quatre raccords)

Huile hydraulique biodégradable

- Huile hydraulique biodégradable Panolin HLP Synt46

Raccords électriques à l'avant

- Prise électrique à l'avant à 13 pôles (2x fonctions électriques E1 / E2 et éclairage), commande : par 2 touches sur le joystick ; 1e fonction à touche, 2e fonction à bascule
- Prise électrique à l'avant à 13 pôles (2x fonctions électriques E1 / E2 et éclairage), commande : par 2 touches sur le joystick ; 1e fonction à bascule, 2e fonction à touche

- Prise électrique à l'avant à 13 pôles (2x fonctions électriques E1 / E2 et éclairage), commande : par 2 touches sur le joystick ; 1e fonction à touche, 2e fonction à touche
- Prise électrique à l'avant à 13 pôles (2x fonctions électriques E1 / E2 et éclairage), commande : par 2 touches sur le joystick ; 1e fonction à bascule, 2e fonction à bascule

Raccordements électriques à l'arrière

- Prise de courant à l'arrière, 7 pôles pour l'éclairage des équipements arrière
- Prise de courant arrière, 3 pôles

Options de sécurité

- Avertisseur de marche arrière (sonore)
- Bandes de signalisation rouge/blanc (selon la norme DIN 30710)
- Kit de protection pour l'industrie
- Dispositif anti-démarrage (Commande par contacteur à clé codé)
- Plaque de marquage triangulaire

Divers

- Sac Sécurité (triangle de signalisation / trousse de premier secours)
- Graissage centralisé entièrement automatique
- Graissage centralisé entièrement automatique (substances agressives)
- (Vis et raccords en acier inoxydable)
- Mesures de protection pour une utilisation dans des milieux corrosifs (épandage de sel et d'engrais)
- Protection de transport outre-mer

Extension de garantie (pas de remise possible)

- Demo / Stock
- Economy 24 mois (2 500 h)
- Economy 36 mois (3 000 h)
- Economy 48 mois (3 500 h)
- Economy 60 mois (4 000 h)
- Premium 24 mois (3 000 h)
- Premium 36 mois (4 000 h)
- Premium 48 mois (5 000 h)
- Premium 60 mois (6 000 h)

Peinture spéciale

- Peinture spéciale unicolore RAL - au lieu du rouge Weidemann

Dispositifs d'attelage et de dépannage

- Dispositif d'attelage, automatique
- Palier de roulement pour attelages de remorque
- Attelage de remorque automatique, réglable en hauteur pour palier de roulement
- Attelage de remorque à boule K50, réglable en hauteur pour palier de roulement
- Attelage de remorque Piton-Fix, réglable en hauteur pour palier de roulement
- Attelage de remorque CUNA D3, réglable en hauteur pour palier de roulement
- Vanne de freinage hydraulique de la remorque
- Contrepoids à l'avant (620 kg)

Homologation comme tracteur

- Homologation comme tracteur CE (pour l'Allemagne)
- Homologation comme tracteur CE